

HVAC (供热通风与空气调节) 差压开关

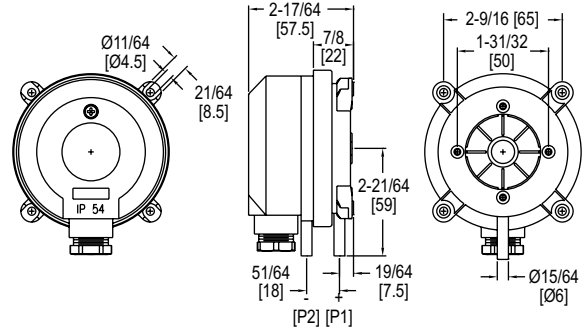
带双刻度可调设定点旋钮



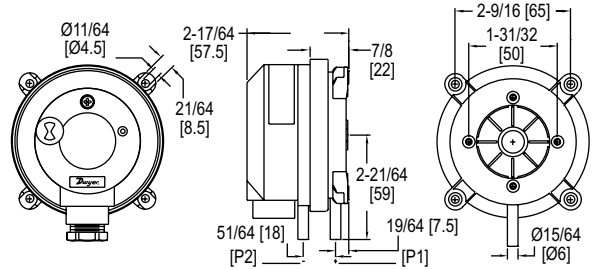
ADPS



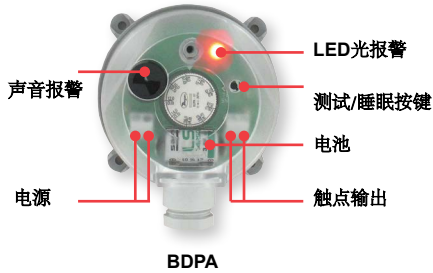
EDPS



ADPS/EDPS/BYDS



BDPA



BDPA

ADPS/EDPS/BDPA/BYDS系列可调差压开关是专为压力、真空和差压而设计。以英寸水柱和PA为单位的双刻度调节旋钮允许在没有差压表的情况下改变开关设定点。ADPS/EDPS/BDPA系列的差压范围从0.08英寸水柱(20Pa)到20英寸水柱(5000Pa)。采用硅胶隔膜和PA6.6的工程塑料主体用于空气或其它不燃气体。EDPS系列符合UL508标准,由增压塑料制成。BDPA系列可调差压报警器提供多种配置,可以利用其多种功能,包括蜂鸣器和LED光报警,以及电池或线路供电。紧凑的尺寸,现场可调节旋钮和低成本使得ADPS/EDPS/BDPA成为HVAC(供热通风与空气调节)应用的理想选择。

注: ADPS和EDPS的区别在于外壳材质和认证。

- 特点与优势
- 通过量程调节按键可以现场轻松改变差压开关设定点
- 设备低成本使其成为BAS和HVAC需要风管控制和监控应用的理想解决方案
- 继电器触点允许与DDC或建筑系统简单集成

- 应用
- 监测空气过滤器和通风
- 监测工业循环冷却风
- 控制风门和火灾防护风门
- 通风管风速监测
- 风扇加热器过热保护
- 交换器除霜保护

技术指标

介质: 空气和不燃气体。
 材质: ADPS/BYDS: 隔膜材料: 硅胶; 外壳材料: POM; 开关主体: PA6.6; 上盖: 聚苯乙烯;
 EDPS: 隔膜材料: 硅胶; 外壳材料: POM; 开关主体: PA6.6; 上盖: 聚苯乙烯, 符合材料UL 94 V-0级
 温度限制: 过程和环境温度从 -4 到 185°F (-20 到 85°C)。
 耐压: 最大工作压力: 所有压力范围为 40"wc (10 kPa)。
 Switch Type: 单刀双掷 (SPDT)。

电气指标: 最大 1.5 A res./0.4 A ind./250 VAC, 50/60Hz;
 最快动作: 6分钟/次
 电气连接: 推入螺钉端子。M20x1.5 带电缆溢流冒口或1/2"NPT。
 过程连接: 5/16"(7.94 mm)外径, 1/4"(6.0 mm)内径管。
 防护等级: NEMA 13 (IP54)。
 安装方向: 垂直, 压力连接方向朝下。
 机械动作寿命: 大于100万次开关操作。
 重量: 5.6 oz (160 g)。
 机构认证: CE, 只有EDPS是ETL approved to UL508 and CSA C22.2#14。

ADPS选型			
型号	设定点量程范围 英寸水柱 (Pa)	在最小设定点的开关死区 in w.c. (Pa)	在最大设定点的开关死区 in w.c. (Pa)
ADPS-08-2-N	0.08 to 1.20 (20-300)	0.04 (10)	0.05 (12)
ADPS-04-2-N	0.12 to 1.60 (30-400)	0.06 (15)	0.09 (23)
ADPS-03-2-N	0.20 to 2.00 (50-500)	0.08 (20)	0.09 (23)
ADPS-05-2-N	0.80 to 4.00 (200-1000)	0.4 (100)	0.5 (130)
ADPS-06-2-N	2.00 to 10.00 (500-2500)	0.6 (150)	0.8 (200)
ADPS-07-2-N	4.00 to 20.00 (1000-5000)	1.0 (250)	1.4 (350)

注意: 用于可选的1/2"NPT导管连接,把-2-N变为-1-N。包含安装工具包的型号在型号末尾添加-C (仅限于-2-N电缆密封套型号)。安装套件包括两个静态取压头和7英尺长的PVC管。使用1/2"NPT导管连接型号需单独订购安装套件。请参阅附件列表中的A-481。

EDPS选型			
型号	设定点量程范围 in w.c. (Pa)	在最小设定点的开关死区 in w.c. (Pa)	在最大设定点的开关死区 in w.c. (Pa)
EDPS-08-1-N	0.08 to 1.20 (20-300)	0.04 (10)	0.05 (12)
EDPS-04-1-N	0.12 to 1.60 (30-400)	0.06 (15)	0.09 (23)
EDPS-03-1-N	0.20 to 2.00 (50-500)	0.08 (20)	0.09 (23)
EDPS-05-1-N	0.80 to 4.00 (200-1000)	0.4 (100)	0.5 (130)
EDPS-06-1-N	2.00 to 10.00 (500-2500)	0.6 (150)	0.8 (200)
EDPS-07-1-N	4.00 to 20.00 (1000-5000)	1.0 (250)	1.4 (350)

注意: 对于可选的M20电缆密封套连接, 把-1-N变为-2-N。

BDPA选型			
型号	设定点量程范围 in w.c. (Pa)	在最小设定点的开关死区 in w.c. (Pa)	在最大设定点的开关死区 in w.c. (Pa)
BDPA-08-2-N	0.08 to 1.20 (20 to 300)	0.04 (10)	0.05 (12)
BDPA-04-2-N	0.12 to 1.60 (30 to 400)	0.06 (15)	0.09 (23)
BDPA-03-2-N	0.20 to 2.00 (50 to 500)	0.08 (20)	0.09 (23)
BDPA-05-2-N	0.80 to 4.00 (200 to 1000)	0.4 (100)	0.5 (130)
BDPA-06-2-N	2.00 to 10.00 (500 to 2500)	0.6 (150)	0.8 (200)
BDPA-07-2-N	4.00 to 20.00 (1000 to 5000)	1.0 (250)	1.4 (350)

-BYDS选项	
型号	描述
BYDS	旁路风门版本
注意: 所有型号都可以定制。	



配件	
型号	描述
A-288	"L"型金属安装支架, 带螺丝
A-289	"S"型金属安装支架, 带螺丝
A-480	尖头塑料静压取压头
A-481	安装套件包括2个塑料静压头和7' (2.1 m) 的PVC管
A-489	4"带法兰的直式静压嘴



A-480