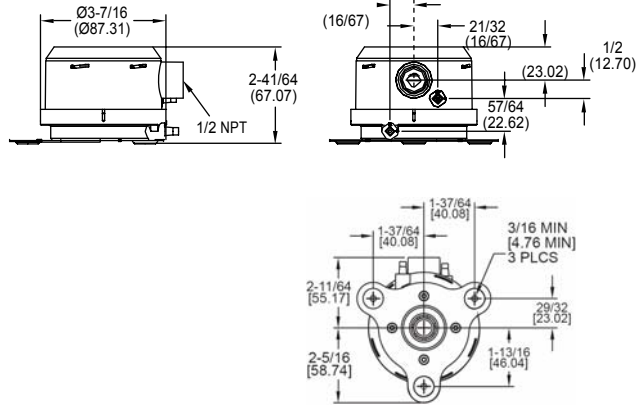




安装和使用手册



MS系列Magnesense® 微压差变送器是该领域最新一代的产品。它可以广泛应用于空气压力、压差及风速的测量。其主要特点是：现场可选英制或公制单位，现场可增加LCD显示模块，现场可调整LCD显示的阻尼系数，当配合使用皮托管或其它流量传感器时，可选平方根输出。其创新的专利磁感技术使该产品具有非常好的长期稳定性。因此，Magnesense® 必将成为该领域内的最优的解决方案。

产品特性

- 适用介质：空气以及非易燃性气体，兼容性气体
- 接液材质：请咨询厂家
- 精度：0.5" & 0.25" w.c.; ±1%; 0.1" w.c.; ±2%。100 & 50 Pa; ±1%; 25 Pa; ±2%
- 稳定性：±1% 满量程/年
- 温度范围：0 to 150°F (-18 to 66°C)
- 压力极限：最大耐压：1 psi (连续)，安全极限压力：10 psi
- 电源：10-35VDC (2线)；17-36VDC 或隔离的 21.6-33VAC (3线)
- 输出信号：4-20mA (2线)；0-10V (3线)
- LCD 反应时间：现场连续可调 0.5-15 秒；提供 1.5 到 45 秒的 95% 反应时间
- 零点和量程调节：数字输入键
- 回路阻抗：电流输出最大 0-1250 欧姆；电压输出最小负载 1000 欧姆
- 电力消耗：最大 40mA
- 显示 (可选)：4 位数字 LCD 显示
- 电气连接：4-20mA, 2 线：欧洲样式接线盒为 16 到 26 AWG；0-10V, 3 线：欧洲样式接线盒为 16 到 22 AWG
- 电气接入端：1/2"NPS 接头
- 附件：适用于 5-10mm 直径的密封管
- 压力连接：3/16" (5 mm) ID 管，最大 OD 9mm。
- 防护等级：NEMA 4X。
- 安装方向：膜片垂直安装
- 重量：8.0 oz (230 g)。
- 认证：CE, 符合下列标准：

- CENELEC EN 61000-4-2: 2001
- CENELEC EN 61000-4-3: 2002
- CENELEC EN 61000-4-4: 1995
- CENELEC EN 61000-4-5: 2001
- CENELEC EN 61000-4-6: 2003
- CENELEC EN 61000-4-8: 2001
- CENELEC EN 55011: 2003
- CENELEC EN 61326: 2002
- 89/336/EED EMC Directive

安装使用说明：

安装方式

Magnesense® 必须安装在一个与水平面垂直的平面上。同时，压力连接孔及电线连接管必须方向朝下。

用三颗螺丝稳定固定在该平面上即可，不必过于拧紧。

如果选择其它安装角度，都会对精度造成较大损失。



## 电气连接:

### 两线制连接:



**特别提醒:** 电源电压不能超过额定值。否则, 会引起永久性损坏, 这种情况不在产品保修范围内。两线制(4-20mA)产品不能用交流电源。

在PCB的左下方, 有一对螺丝端子TB1, +/-极性在上面表示的非常清楚, 请确保按图1所示连接正确。否则, 有可能造成永久性损坏, 这将在不在产品保修范围内。

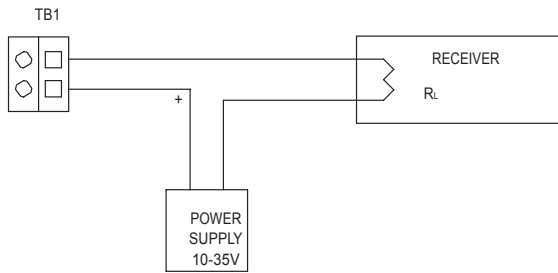


图 1

要特别注意, 一个10-35V的直流电源(最小电流输出40mA)必须正确连接。DDC/PLC/DCS等接收器的信号输入端电阻 $R_L$ 以图2公司计算。建议使用屏蔽双绞线进行连接, 并正确接地。

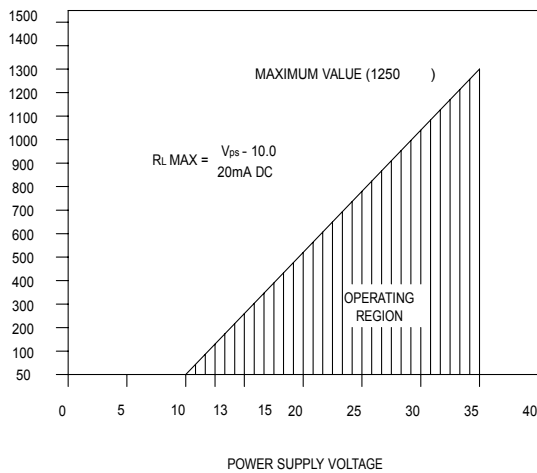


图 2

变送器与接收器之间的最长接线距离与采用的电缆线径和接收器电阻有关。传输电线自身的电阻不应该超过全部回路电阻的10%。在特别长的传输距离上(超过1,000英尺), 建议采用高阻抗的接收器。在短距离的传输中(不超过100英尺), 一般22 AWG就可以满足要求了。

### 3线制连接



**特别提醒:** 电源电压不能超过额定值。否则, 会引起永久性损坏, 这种情况不在产品保修范围内。

在PCB的左下方, 有一组(3个)螺丝端子TB1。连接方式如图3所示。当使用直流电源时, 请将电源的+端连接至TB1的V+端, 而将电源的-端连接至TB1的COM端。每个Magnesense®变送器应保证至少20mA的电源容量。

当使用隔离的交流电源时, 电源的二端可以任意连接到TB1的V+和COM端。该AC交流电源变压器应至少保证20mA的电源容量。

按照UL 1584 Class 2标准, 该变压器应为24 -30 VAC (+/-10%) 40 VA以上, 50/60 Hz。

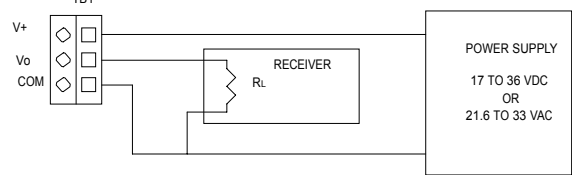


图 3

TB1的输出端 $V_o$ 为0-10 VDC。其电流最大不超过10 mA。他要求接收器的阻抗 $R_L$  不小于1 K $\Omega$ 。请注意要保证传输线路的电阻一定要大大小于接收器的阻抗 $R_L$ 。

当变送器输出端 $V_o$  在10mA下保持不变时, 传输线路的电阻将会导致接收器端的电压损失。对于1%精度的变送器来说, 应保证该电阻不超过 $R_L$  的0.1%。

为最大限度地减小噪声干扰, 建议使用屏蔽电缆, 并将COM端接地。

### 压力连接:

2个5mm外径的压力接头用于高/低压力的连接。应把高压口接在HI端, 低压口接在LOW端。见图4。一定要保证管路的耐压要超过最大的量程。

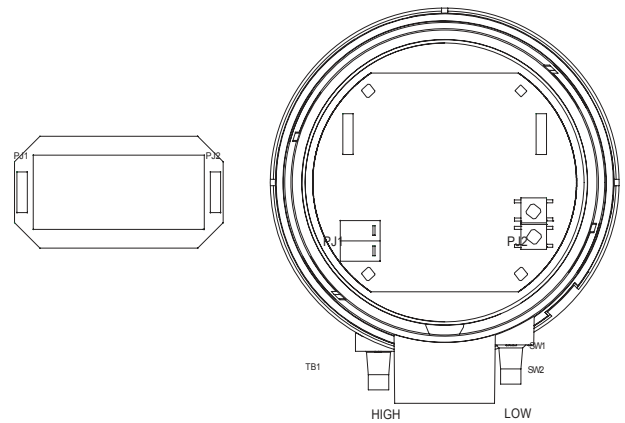


图 4



**选择使用模式和量程:**

使用模式和量程分别由2个跳线开关选择, PJ3和PJ5, 见图5。

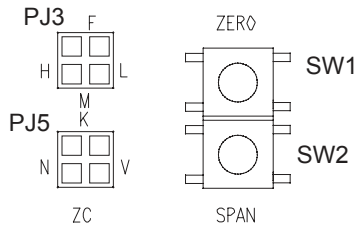


图 5 使用模式和量程选择开关

跳线开关PJ3的主要作用是选择量程。每个Magnesense® 微压差变送器有3组现场可选的量程范围, 分别对应H, M, L。当选择“H”时, 为高量程, 选择“M”时, 为中量程, 选择“L”时, 为低量程。当未有跳线选择时, 为高量程。

跳线开关PJ5的主要作用是选择使用模式, 即正常模式和风速模式。当选择正常模式时, 跳线开关在“N”位置。该模式是出厂时的设定模式。此时, 当输入压差为0时, 变送器输出为0V或4mA。风速模式是该产品的特色。此时, 它可以配合皮托管或类似的流量传感器(已知K系数)来测量风速。此时, 跳线开关应该在“V”位置。并且, 在此设置时, PJ3的“H”, “M”, “L”设置不起作用, 固定为“H”量程。如果配置了LCD显示模块, 则此时其显示值为风速, 而不是压差。同时, 其满量程电流或电压输出也对应为风速, 其计算公司是: 满量程输出= 4004\*K\* √(ΔP) 英尺每分钟或其公制单位米每秒的对应等值。(取决于单位的选择)。工厂设定的K系数是1.00。如果需要改变, 可以重新设定。详见对应内容。不同型号的产品其风速显示见下表。

Velocity Displayed

Model	English	Metric
MS-X2X	K* 2830 fpm	K* 14.4 m/s
MS-X1X	K* 8950 fpm	K* 45.5 m/s

Table 1

**初始设定**

**设定工程单位:**

Magnesense™ 变送器可以非常容易地设置为英制或公制单位。跳线开关PJ7位于PCB的上部, LCD显示模块(如果配置)的下面。

当跳线开关位于“H2O”时, 其单位为英制单位, 即英寸水柱。当位于“Pa”时, 其单位为公制, 即Pa。当没有跳线时, 为英制单位。



图 6 工程单位跳线开关

除了LCD显示与工程单位跳线有关以外, 其变送器输出也与其直接相关。详见下表。例如: 对于MS-X2X, 当“H”量程和英制单位被选择时, 其满量程即输出为20mA时, 对应的值是0.5" w.c. (124.5 Pa)。当“H”量程和公制单位被选择时, 其满量程即输出为20mA时, 对应的值是100Pa(0.4015" w.c.)。

满量程对应的输出值

Model		Low	Medium	High
MS-X2X	English	0.1" w.c.	0.25" w.c.	0.5" w.c.
	Metric	25 Pa	50 Pa	100 Pa
MS-X1X	English	1" w.c.	2" w.c.	5" w.c.
	Metric	250 Pa	500 Pa	1250 Pa

Table 2

**安装LCD显示模块(可选项):**

A-435 LCD套件可以在现场将普通的Magnesense®变送器转换为具有LCD显示功能的变送器。该套件包括一个LCD显示模块和一个带显示窗口的替换盖板(普通的Magnesense®变送器其盖板是没有这个显示窗口的)。该LCD显示模块可以显示压差(当然其工程单位和显示值与其相关设定完全一致)。同时, 如果该Magnesense®变送器被设定为风速状态, 并配合皮托管或流量传感器使用, 其显示就是风速值。

这个LCD模块可以非常容易地直接安装在PCB的针状连接器PJ1和PJ2上, 见图4。安装时, 正面朝上, 将其背面插孔对准PCB上的PJ1和PJ2插牢即可。

当用A-435将普通的Magnesense®变送器升级为带LCD显示后, 一个可能的情况是: 该变送器曾经被不正确地重新调整过。此时, 其显示值有可能与其输出值不一致。因此, 升级后, 请确认该产品的输出0点(0V或4mA)及满量程(10V或20mA)是否准确。该方法请参考本手册相关内容。

**工程单位标签(可选项):**

在该LCD显示模块的显示内容中, 未包含工程单位的显示。因此, 在A-435套件中, 包含一组工程单位标签, 共4枚, 分别为IN W.C., Pa, fpm和M/S。用户可以在现场根据实际的使用情况选择其中一枚粘贴在该LCD窗口下面对应的位置上。



## 调整K系数:

如果LCD显示模块被安装,并且用户使用在风速测量模式下,K系数就可以调整。此时,需要设置K系数调整模式。即将PJ5的跳线设置在位置“K”,见图5。此时,LCD显示的是皮托管的K系数。这时,就可以调整该K系数了。方法是连续按下“ZERO”和“SPAN”按钮(此时该二个按钮分别相当于“UP”和“DOWN”按钮,即增加和减小),直到需要的K系数被设定好(在LCD上可以看到这个过程)。此时,重新设置PJ5的跳线开关到风速位置“V”。不可以把该跳线开关留在位置“K”。工厂设定的K系数是1.0。其可以调节的范围是0.5-3。

## 调整滤波时间常数:

如果LCD显示模块被安装,用户可以调整其滤波时间常数。可调节范围是0.5-15秒,以1秒为间隔。在有些空气系统中,压力的值是很不稳定的,为了减少这类噪声干扰,特别提供了此功能设计。

为此,需要设置调整时间常数模式。即将PJ3的跳线开关设置在位置“F”,见图5。此时,LCD会显示该时间常数。这时,就可以调整该常数了。方法是连续按下“ZERO”和“SPAN”按钮(此时该二个按钮分别相当于“UP”和“DOWN”按钮,即增加和减小),直到需要的时间常数被设定好(在LCD上可以看到这个过程)。此时,再重新将该跳线开关恢复到原来的位置。不可以将此开关留在“F”位置上。工厂设定的该常数是0.5秒。

## 用户自行校准:

(本产品允许用户自行校准,但强烈建议慎重处理。因为出厂时设置已经完成,在条件不完备情况下的现场校准,会大大影响产品的精度,甚至会损坏产品)

本产品可以由用户自行重新校准。校准按钮是调零按钮“ZERO”和调量程按钮“SPAN”,见图5。共4个参数可以被重新校准:输入压差零点、输入压差满量程、模拟输出零点(即0V或4mA)和模拟输出满量程(即10V或20mA)。输入压差和模拟输出是分别校准的。这些被重新校准的参数都会存储在非易失存储器中,不需要外部电源或电池保持。同时,出厂时的原始设置参数也会永久保存,以便随时恢复。

为完成重新校准工作,必须准备四个工具。首先,需要有一个压力/压差发生源,它可以提供一个稳定的压力/压差输入,范围不小于该产品的测量范围。同时,还要有一个数字或指针式压力/压差表(有些压力/压差发生源本身会配置这种表)。此外,还需要有一个高精度的电压或电流表及稳定的电源,用来测试变送器的模拟输出及供电。校准工作的步骤如下:

**准备**-视被校准的变送器连接方式不同(两线或3线),按照正确的接线方式连接电流/电压表并接通电源。一定要保证连接极性的正确。同时,将被校准的产品按照垂直方向稳定安装。注意:本产品无论是在校准过程还是在实际安装使用中,都必须是在垂直方向上!否则会大大影响产品的校准或使用的精度。

**校准压差输入零点**-把二个压差输入端空置在大气中,即不做任何压力连接,按下调零按钮“ZERO”并保持4-5秒钟。此时,压差输入零点被重新校准。如果配置了LCD显示模块,其显示值应该为0。

校准输入压差应该从零点开始,然后再校准满量程范围。因为零点会影响整个量程。

**校准压差输入满量程**-此时,跳线开关PJ3应该被设置在“H”位置。首先,通过连接好的压差发生源提供给变送器压差输入端一个需要被设置的满量程,并使其稳定。此时,可以通过连接好的压差表看到该数值稳定下来。按下量程调节按钮“SPAN”并保持4-5秒钟。此时,压差输入满量程被重新校准。如果配置了LCD显示模块,其显示值应该与上述压差值相等。满量程重新校准必须在该变送器工作的最大量程点上。

**校准模拟输出的零点**-首先把跳线开关PJ3设置在“F”位置,把PJ5设置在“K”位置,见图5,然后连续二次按下“ZERO”按钮。该按钮必须在1秒钟内被均匀连续按下2次。过快按2次也不可以。按照产品输出形式的不同,此时,模拟输出应该在0V或4mA附近。这时,再通过连续按下“ZERO”和“SPAN”按钮(此时该二个按钮分别相当于“UP”和“DOWN”按钮,即增加和减小),直到用高精度电压或电流表测试出的电压或电流在0.00V或4.000mA。此时,再次同时按下“SPAN”和“ZERO”按钮,则完成本次校准。这时的模拟输出将正确反映当时的过程压差值。

模拟输出的零点和满量程校准是互相不影响的。因此,可以单独校准其中之一。同时,校准的前后次序也没有关系,与压差输入也没有关系。因此,校准时也不需要加压差输入。

**注意:**当跳线开关在位置“K”和“F”时,压差的零点和满量程的校准是无法进行的。

**校准模拟输出满量程**-首先把跳线开关PJ3设置在“F”位置,把PJ5设置在“K”位置,见图5。并将高精度电压表或电流表与变送器输出正确连接,然后连续二次按下“ZERO”按钮。该按钮必须在1秒钟内被均匀连续按下2次。过快按2次也不可以。按照产品输出形式的不同,此时,模拟输出应该在10V或20mA附近。这时,再通过连续按下“ZERO”和“SPAN”按钮(此时该二个按钮分别相当于“UP”和“DOWN”按钮,即增加和减小),直到用高精度电压或电流表测试出的电压或电流在10.00V或20.000mA。此时,再次同时按下“SPAN”和“ZERO”按钮,则完成本次校准。这时的模拟输出将正确反映当时的过程压差值。

**注意:**当上述模拟输出的校准过程完成后(包括校准零点和满量程),请将PJ3和PJ5的跳线开关恢复至原来的位置。

## 恢复工厂设定的参数:

任何用户自行校准的参数都不会影响工厂在出厂前所做的初始设置。因此,用户可以很容易的恢复该出厂设置。方法是在变送器通电状态下,同时按下“ZERO”和“SPAN”按钮并保持4-5秒。此时,用户自行校准的全部参数将被删除,取而代之的是出厂设置。

## 维护保养:

建议每年重新校准一次。无需任何其他形式的保养。请保持外部及盖板的清洁。如需维修,请返回我公司。自行维修有可能导致原厂不予保修服务。