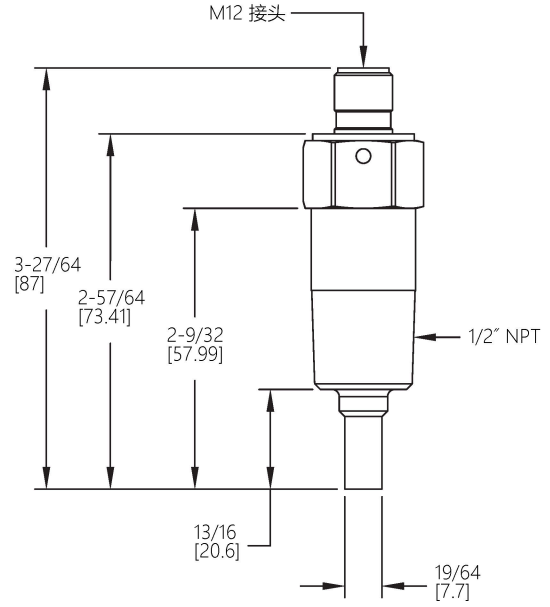


热式流量变送器

无机械动作部件，低压损



TDFT型热式流量变送器连续输出频率信号，应用于管径为1/2" - 2"(12.7 - 50mm)的场合，采用316L不锈钢外壳，用于恶劣的环境。

特点与优势

- 低流量测量应用场合
- 测量流速，输出连续频率信号
- 低压损
- 无活动部件

应用领域

- 冷水机系统
- 锅炉系统
- 液体输送系统

型号表	
型号	描述
TDFT	热式流量变送器

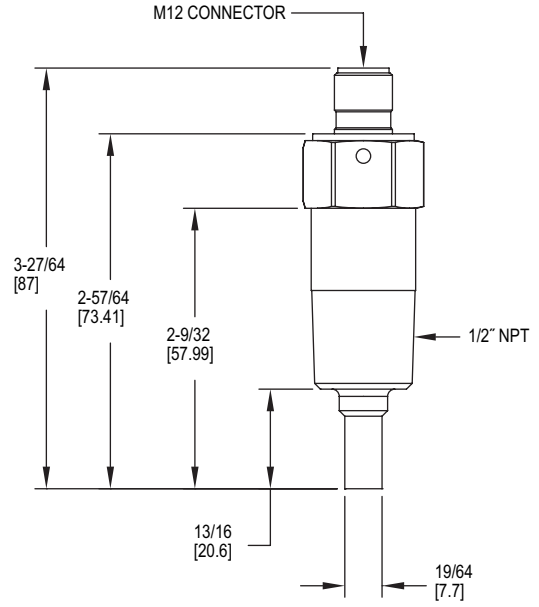
配件	
型号	描述
A-TDFT-CBL-15	15' (5m) M12 电缆

技术指标

介质：兼容的水基液体。
 接液材质：316L SS。
 量程：1-3英尺/秒 (0.05-0.7 m/s)
 可重复性：在68°F(20°C)时为±10%。
 温度范围：环境：-4 - 158°F (-20 - 70°C)；工艺：14 - 140°F (-10 - 60°C)；储存：-40 - 158°F (-40 - 70°C)。
 耐压：362psi (25bar)。
 响应时间：1 - 10秒。
 电源：24 VDC。
 电流消耗：<50 mA。
 电气额定值：80 mA。
 输出频率：5 - 74Hz。
 电气连接：1 x M12。
 过程连接：1/2" NPT。
 外壳防护等级：IP67。
 外壳材料：316L不锈钢。
 安装方向：水平或垂直。
 重量：0.274磅 (124.5克)。
 机构批准：CE, cULus。

THERMAL DISPERSION FLOW TRANSMITTER

Non-Mechanical, Low Pressure Drop



The **Model TDFT Thermal Dispersion Flow Transmitter** has continuous frequency output. It fits applications with pipe sizes from 1/2" to 2" (12.7 to 50 mm) and features 316L stainless steel housing for use in harsh environments.

FEATURES/BENEFITS

- Flow measurement in low flow applications
- Continuous frequency signal from measured flow velocity
- Low pressure drop
- No moving parts

APPLICATIONS

- Chiller systems
- Boiler systems
- Liquid transfer systems

MODEL CHART	
Model	Description
TDFT	Thermal dispersion flow transmitter

ACCESSORIES	
Model	Description
A-TDFT-CBL-15	15' (5 m) M12 cable

SPECIFICATIONS
Service: Compatible water-based fluids.
Wetted Materials: 316L SS.
Range: 1-3 ft/s (0.05-0.7 m/s).
Repeatability: ±10% at 68°F (20°C).
Temperature Limits: Ambient: -4 to 158°F (-20 to 70°C); Process: 14 to 140°F (-10 to 60°C); Storage: -40 to 158°F (-40 to 70°C).
Pressure Limit: 362 psi (25 bar).
Response Time: 1 to 10 s.
Power Requirements: 24 VDC.
Current Consumption: <50 mA.
Electrical Rating: 80 mA.
Output Frequency: 5 to 74 Hz.
Electrical Connections: 1 x M12.
Process Connection: 1/2" NPT.
Enclosure Rating: IP67.
Housing Material: 316L SS.
Mounting Orientations: Horizontal or vertical.
Weight: 0.274 lb (124.5 g).
Agency Approvals: CE, cULus.