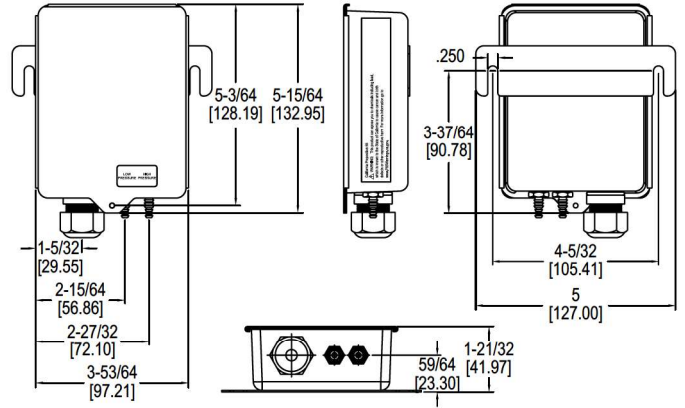


# 工业级差压变送器

满量程精度±0.25%或±0.5%，量程从60Pa到2500Pa

CALIBRATION SERVICES AVAILABLE



IDPT系列工业级差压变送器，具备坚固的防护外壳和稳定的高精度，在大多数工业应用场合运行寿命更长。量程0-60Pa至0-250Pa采用了电容式差压传感器。量程0-600Pa至0-2500Pa采用了压阻式差压传感器。全部产品都可选择满量程0.5%精度或者0.25%高精度。电容式传感器是关键应用场合的可靠保障。这个系列产品都有4-20mA两线制回路输出，同时可选0-5V/0-10V电压输出。

### 优势/特点

- 高精度可达到满量程的0.25%，特别适合关键应用场合；
- 稳定的精度是工业过程质量的保证；
- 差压量程低至60Pa，适用于重要工业过程；
- 坚固的不锈钢外壳确保在重工业工艺过程中的运行寿命。

### 应用场合

- 半导体工业
- 制药工业
- 实验室
- 通风橱
- 暖通空调差压测量
- 重要参数测量
- 高纯气体应用场合

型号	精度	量程
IDPT-12B-IN	0.25%	0 to ±0.25 in w.c.
IDPT-12U-IN	0.25%	0 to 0.25 in w.c.
IDPT-22B-IN	0.5%	0 to ±0.25 in w.c.
IDPT-22U-IN	0.5%	0 to 0.25 in w.c.
IDPT-23U-IN	0.5%	0 to 0.50 in w.c.
IDPT-24U-IN	0.5%	0 to 1 in w.c.
IDPT-25U-IN	0.5%	0 to 2.5 in w.c.
IDPT-26B-PA	0.5%	0 to ±1250 Pa
IDPT-26U-IN	0.5%	0 to 5 in w.c.

### 技术指标

介质：清洁、干燥、兼容的气体。  
 材质：咨询工厂。  
 精度：标准：±0.5%FS，高精度：±0.25%FS。  
 稳定性：每年±0.5%FS。  
 温度限制：-4至158°F (-20至70°C)；存储：-22至176°F (-30至80°C)。  
 补偿温度范围：36至135°F (2至57°C)。  
 耐压：最大2 psi  
 温度影响：量程小于等于250Pa：±0.015%FS/°F；量程大于250Pa：±0.025%FS/°F。  
 电源要求：10-35VDC (2线)、17-36VDC 隔离电源21.6-33VAC (3线)。  
 输出信号：4-20mA, 2线, 可选0-5VDC/0-10VDC, 3线。  
 零点和量程调整：打开外壳盖按键调整。  
 响应时间：250毫秒。  
 回路电阻：0-1045Ω,  $V_{min}=12V+[(22A)(R)]$  (2线)；最小负载电阻1kΩ (3线)。  
 电气连接：螺丝端子。  
 过程连接：用于3/16"内径软管的宝塔型不锈钢接头。  
 外壳防护等级：NEMA 2 (IP11)。  
 安装方向：差压传感器测量不受方向影响。  
 重量：量程小于等于250Pa：0.43 千克；量程大于250Pa：0.49 千克。  
 机构认证：CE。

型号表	IDPT	-1	2	U	-IN	-FC	IDPT-12U-IN-FC
举例	IDPT						工业级差压变送器
系列号							
精度		1					0.25%
		2					0.50%
量程			2				0 to 0.25 in w.c. (60 Pa)
			3				0 to 0.50 in w.c. (125 Pa)
			4				0 to 1.0 in w.c. (250 Pa)
			5				0 to 2.5 in w.c. (600 Pa)
			6				0 to 5 in w.c. (1250 Pa)
			7				0 to 10 in w.c. (2500 Pa)
单向或双向量程				U			单向量程
				B			正负组合量程
工程单位					IN		英寸水柱
					PA		Pa
选项						FC	工厂校准证书
						NIST	NIST可溯源校准证书
						SF	符合无硅要求

USA: California Proposition 65  
 ⚠ **WARNING:** This product can expose you to chemicals including Lead, which is known to the State of California to cause cancer and birth defects or other reproductive harm. For more information go to [www.P65Warnings.ca.gov](http://www.P65Warnings.ca.gov).